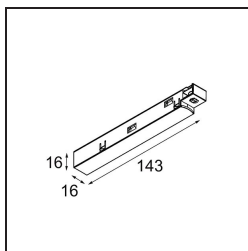
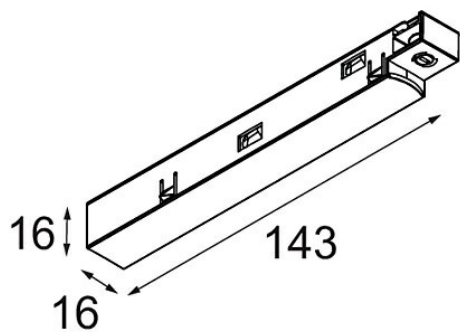


Date _____
Customer _____
Project _____
Type _____

Track 48V Power Feed Left Black Structure



Specifications

Material	13410832
Lámpara Incluida	No
Número de fuentes de luz	0
Óptica	Reflector
Voltaje de entrada	48Vcc
Clasificación eléctrica	III
Clasificación del IP	20
Clasificación de hilo incandescente (°C)	960
Interio/Exterior	Interior
Ajustabilidad	Not Applicable
Color principal & Acabado principal	Negro, Estructura
Peso bruto (g)	42,0