

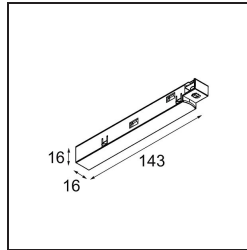
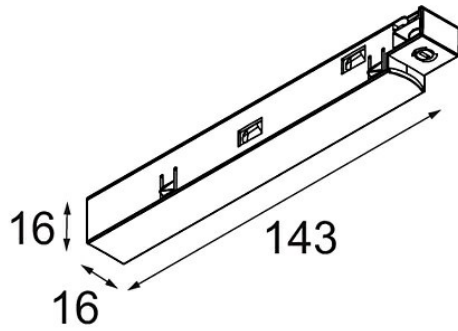
Datum

Kunde

Projekt

Art

*Track 48V Power Feed Left Black Structure*



### Spezifikationen

Material	13410832
Leuchtmittel enthalten	Nein
Anzahl Lichtquellen	0
Optik	Reflektor
Eingangsspannung	48 Vdc
Schutzklasse	III
Schutzart	20
Glühdrahtprüfung (°C)	960
Innen/Außen	Innen
Verstellbarkeit	Not Applicable
Primärfarbe & Primäres Finish	Schwarz, Strukturiert
Bruttogewicht (g)	42,0