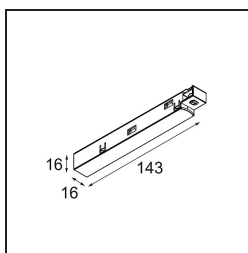
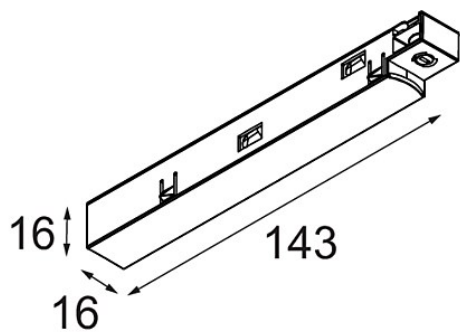


*Track 48V Power Feed Left White Structure*



**Caractéristiques**

|  |                  |
|--|------------------|
| Matériaux                                | 13410809         |
| Ampoule incluse                          | Non              |
| Nombre de Sources Lumineuses             | 0                |
| Optique                                  | Réflecteur       |
| Tension d'Entrée                         | 48 V CC          |
| Classe Électrique                        | III              |
| Indice de protection IP                  | 20               |
| Essai au fil incandescent (°C)           | 960              |
| Intérieur/extérieur                      | Intérieur        |
| Ajustabilité                             | Not Applicable   |
| Couleur Principale & Finition Principale | Blanc, Structure |
| Poids brut (g)                           | 42,0             |