

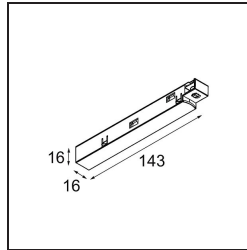
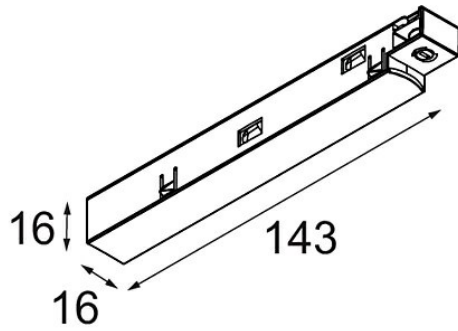
Datum

Kunde

Projekt

Art

Track 48V Power Feed Left White Structure



Spezifikationen

Material	13410809
Leuchtmittel enthalten	Nein
Anzahl Lichtquellen	0
Optik	Reflektor
Eingangsspannung	48 Vdc
Schutzklasse	III
Schutzart	20
Glühdrahtprüfung (°C)	960
Innen/Außen	Innen
Verstellbarkeit	Not Applicable
Primärfarbe & Primäres Finish	Weiß, Strukturiert
Bruttogewicht (g)	42,0