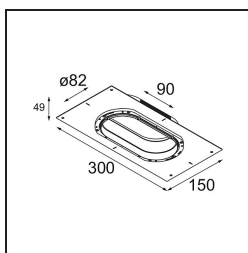
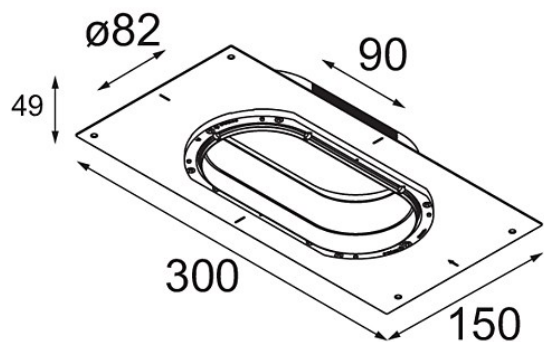


Date _____
Customer _____
Project _____
Type _____

Concrete Kit 82 300x150 2x



Specifications

Material	13241230
Lámpara Incluida	No
Número de fuentes de luz	2
Clasificación del IP	20
Clasificación de hilo incandescente (°C)	960
Interio/Exterior	Interior
Aplicación	Techo, Pared
Ajustabilidad	Not Applicable
Peso bruto (g)	495,0

Specifications