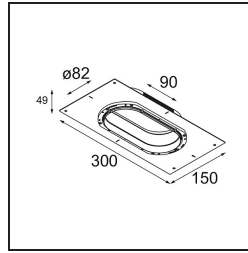
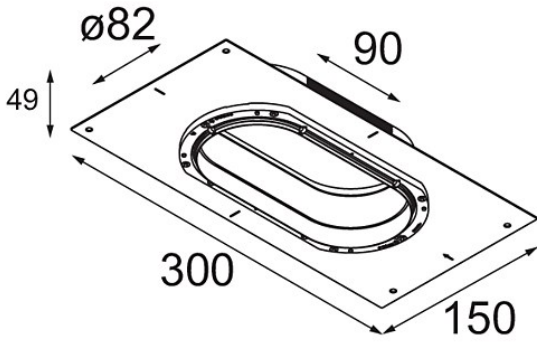


Datum _____
Kunde _____
Projekt _____
Art _____

Concrete Kit 82 300x150 2x



Spezifikationen

Material	13241230
Leuchtmittel enthalten	Nein
Anzahl Lichtquellen	2
Schutzart	20
Glühdrahtprüfung (°C)	960
Innen/Außen	Innen
Anwendung	Decke, Wand
Verstellbarkeit	Not Applicable
Bruttogewicht (g)	495,0

Spezifikationen