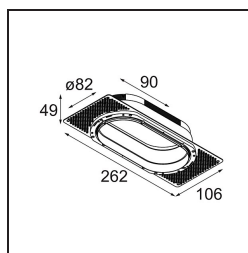
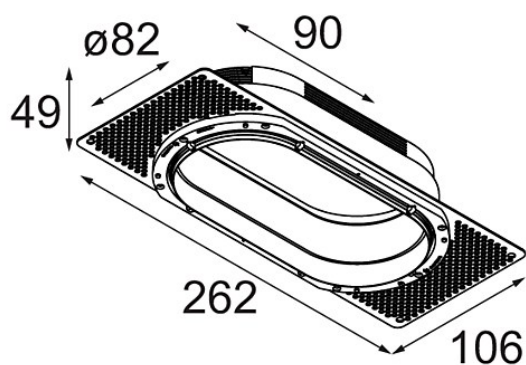


Date _____
Customer _____
Project _____
Type _____

Ring Recessed Trimless 82 2x



Specifications

Materiale	13241130
Lampadina inclusa	No
Numero di fonte luminosa	2
Grado IP	20
Test filo a caldo (°C)	960
Interno/Esterno	Interno
Applicazione	Soffitto, Parete
Montaggio	Incassato
Orientabilità	Not Applicable
Peso lordo (g)	330,0