

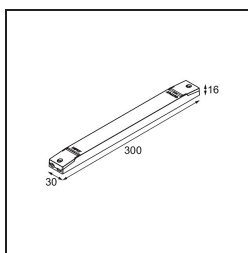
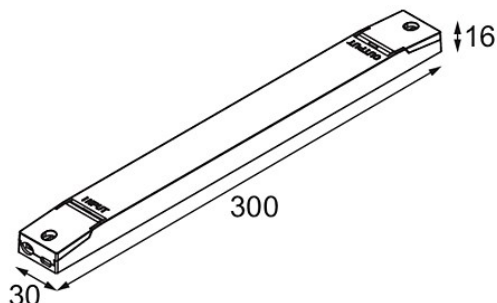
Datum

Klant

Project

Soort

LED Driver Constant Voltage 24V Non-Dim/0-10V/1-10V 100W



Specifications

Materiaal	12409830
Lamp inbegrepen	Neen
Aantal Lichtbronnen	0
Elektriciteitsklasse	II
IP-klasse	20
Gloeidraadtest (°C)	960
Protocol Voor Dimmen	Niet-Dimbaar, 0-10V, 1-10V
Binnen/Buiten	Binnen
Verstelbaarheid	Not Applicable
Brutogewicht (g)	190,0
Ingangsspanning	220-240V AC / 50-60Hz
Omgevingstemperatuur	-20°C to +45°C
Vermogensfactor	0,91
Dimmingtechnologie van driver	PWM
Max. drivers on MCB 16A type B	19