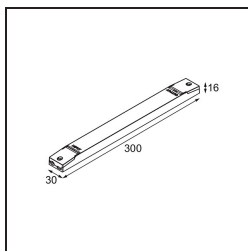
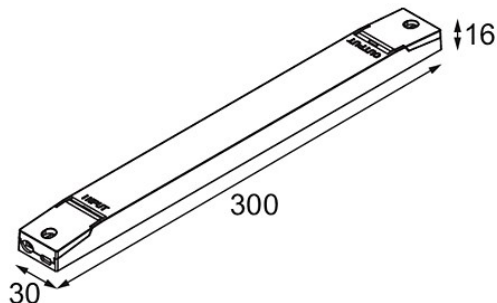


Date
Customer
Project
Type

*LED Driver Constant Voltage 24V Non-Dim/0-10V/1-10V 100W*



**Specifications**

Materiale	12409830
Lampadina inclusa	No
Numero di fonte luminosa	0
Classificazione elettrica	II
Grado IP	20
Test filo a caldo (°C)	960
Protocollo di regolazione (Dimmer)	non dimmerabile, 0-10V, 1-10V
Interno/Esterno	Interno
Orientabilità	Not Applicable
Peso lordo (g)	190,0
Volt in ingresso	220-240V AC / 50-60Hz
Temperatura ambiente	-20°C to +45°C
Fattore di potenza	0,91
Tecnologia di dimmerazione del driver	PWM
Max. drivers on MCB 16A type B	19