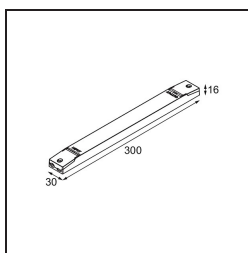
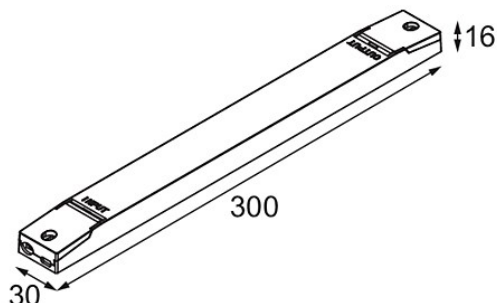


LED Driver Constant Voltage 24V Non-Dim/0-10V/1-10V 100W



Caractéristiques

Matériaux	12409830
Ampoule incluse	Non
Nombre de Sources Lumineuses	0
Classe Électrique	II
Indice de protection IP	20
Essai au fil incandescent (°C)	960
Protocole de Variation	Non Dimmable, 0-10 V, 1-10 V
Intérieur/extérieur	Intérieur
Ajustabilité	Not Applicable
Poids brut (g)	190,0
Tension d'entrée	220-240V AC / 50-60Hz
Température ambiante	-20°C to +45°C
Facteur de puissance	0,91
Technologie de gradation du driver	PWM
Drivers max. sur disjoncteur miniature 16 A type B	19