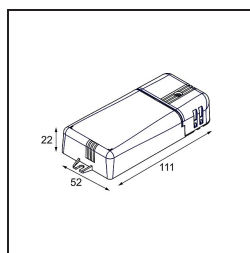
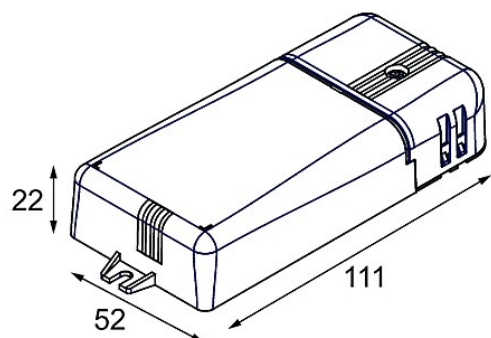


LED Driver Constant Current Trailing Edge 250mA 12W



Specificaties

Materiaal	12409630
Lamp inbegrepen	Neen
Aantal Lichtbronnen	0
Elektriciteitsklasse	II
IP-klasse	20
Gloeidraadtest (°C)	960
Protocol Voor Dimmen	Trailing-Edge
Binnen/Buiten	Binnen
Verstelbaarheid	Not Applicable
Brutogewicht (g)	108,0
Ingangsspanning	220-240V AC / 50-60Hz
Omgevingstemperatuur	-20°C to +50°C
Vermogensfactor	0,89
Driver past door inbouwopening(mm)	55,0
Dimmingtechnologie van driver	AM
Driver 2x LED-uitgang	Neen
Max. drivers on MCB 16A type B	50