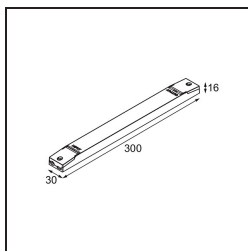
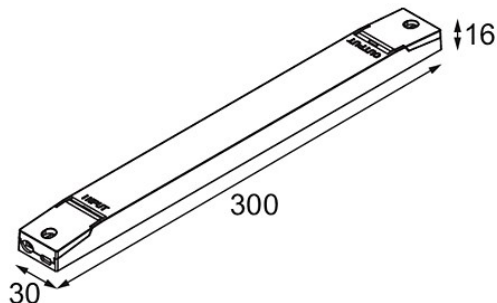


Date
Customer
Project
Type

LED Driver Constant Voltage 24V Non-Dim/0-10V/1-10V 60W



Specifications

Material	12409730
Lámpara Incluida	No
Número de fuentes de luz	0
Clasificación eléctrica	II
Clasificación del IP	20
Clasificación de hilo incandescente (°C)	960
Protocolo de regulación	no regulable, 0-10V, 1-10V
Interio/Exterior	Interior
Ajustabilidad	Not Applicable
Peso bruto (g)	200,0
Voltaje de entrada	220-240V AC / 50-60Hz
Temperatura ambiente	-20°C to +45°C
Factor de potencia	0,91
Tecnología de regulación del driver	PWM
Max. drivers on MCB 16A type B	29