

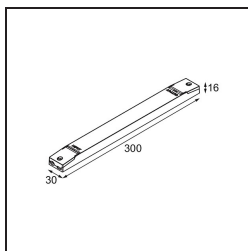
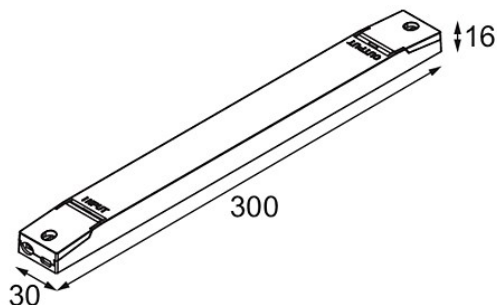
Datum

Kunde

Projekt

Art

LED Driver Constant Voltage 24V Non-Dim/0-10V/1-10V 60W



Spezifikationen

Material	12409730
Leuchtmittel enthalten	Nein
Anzahl Lichtquellen	0
Schutzklasse	II
Schutzart	20
Glühdrahtprüfung (°C)	960
Dimmprotokoll	Keine Dimmung, 0-10V, 1-10V
Innen/Außen	Innen
Verstellbarkeit	Not Applicable
Bruttogewicht (g)	200,0
Eingangsspannung	220-240V AC / 50-60Hz
Umgebungstemperatur	-20°C to +45°C
Leistungsfaktor	0,91
Dimmtechnologie des Treibers	PWM
Max. Treiber auf MCB 16 29	
A Typ B	