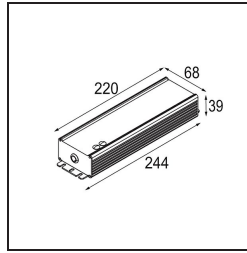
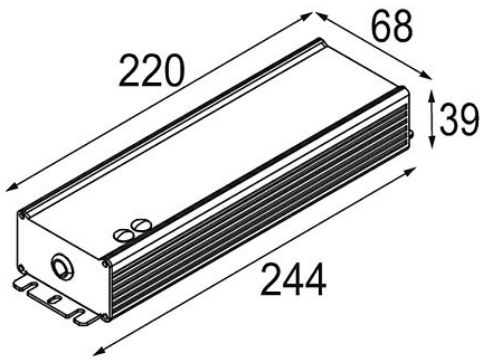


Date \_\_\_\_\_  
Customer \_\_\_\_\_  
Project \_\_\_\_\_  
Type \_\_\_\_\_

*LED Driver Constant Voltage 48V Non-Dim 240W*



**Specifications**

Material	12408930
Lámpara Incluida	No
Número de fuentes de luz	0
Clasificación eléctrica	II
Clasificación del IP	20
Clasificación de hilo incandescente (°C)	960
Protocolo de regulación	no regulable
Interior/Exterior	Interior
Ajustabilidad	Not Applicable
Peso bruto (g)	1135,0
Voltaje de entrada	90-305V AC / 50-60Hz
Temperatura ambiente	-40°C to +90°C
Factor de potencia	0,95
Max. drivers on MCB 16A type B	2