

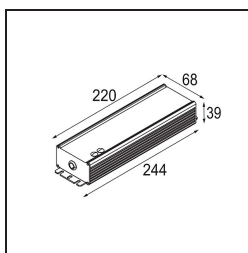
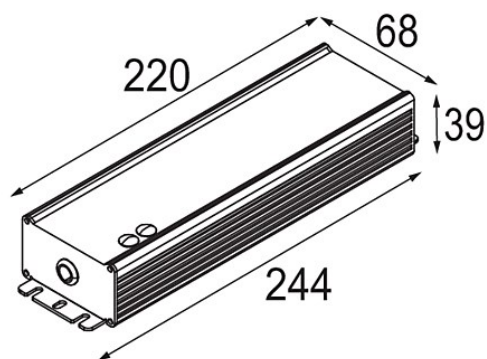
Datum

Kunde

Projekt

Art

LED Driver Constant Voltage 48V Non-Dim 240W



Spezifikationen

Material	12408930
Leuchtmittel enthalten	Nein
Anzahl Lichtquellen	0
Schutzklasse	II
Schutzart	20
Glühdrahtprüfung (°C)	960
Dimmprotokoll	Keine Dimmung
Innen/Außen	Innen
Verstellbarkeit	Not Applicable
Bruttogewicht (g)	1135,0
Eingangsspannung	90-305V AC / 50-60Hz
Umgebungstemperatur	-40°C to +90°C
Leistungsfaktor	0,95
Max. Treiber auf MCB 16 2	
A Typ B	