

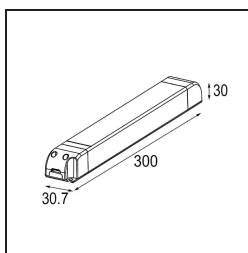
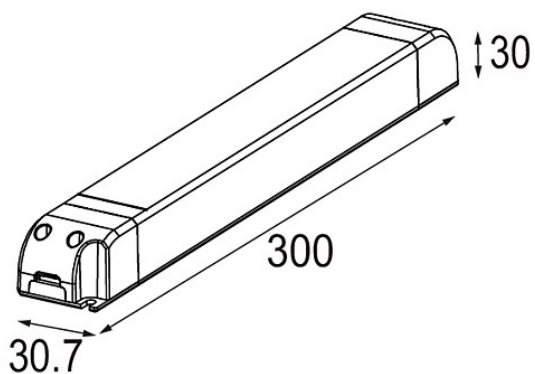
Datum

Klant

Project

Soort

LED Driver Constant Voltage 48V Non-Dim 120W



Specificaties

Materiaal	12408630
Lamp inbegrepen	Neen
Aantal Lichtbronnen	0
Elektriciteitsklasse	II
IP-klasse	20
Gloeidraadtest (°C)	960
Protocol Voor Dimmen	Niet-Dimbaar
Binnen/Buiten	Binnen
Verstelbaarheid	Not Applicable
Brutogewicht (g)	410,0
Ingangsspanning	220-240V AC / 50-60Hz
Omgevingstemperatuur	-20°C to +45°C
Vermogensfactor	0,91