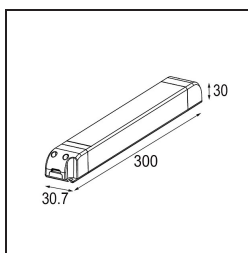
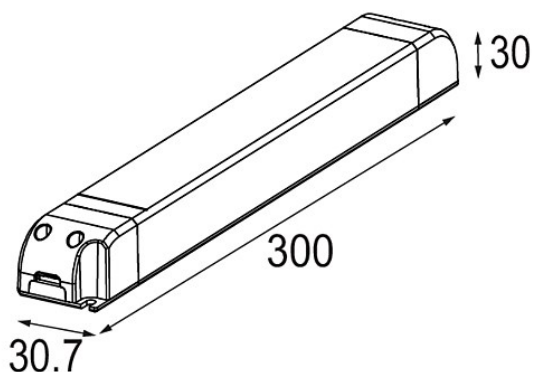


LED Driver Constant Voltage 48V Non-Dim 120W



Specifications

Materiale	12408630
Lampadina inclusa	No
Numero di fonte luminosa	0
Classificazione elettrica	II
Grado IP	20
Test filo a caldo (°C)	960
Protocollo di regolazione (Dimmer)	non dimmerabile
Interno/Esterno	Interno
Orientabilità	Not Applicable
Peso lordo (g)	410,0
Volt in ingresso	220-240V AC / 50-60Hz
Temperatura ambiente	-20°C to +45°C
Fattore di potenza	0,91