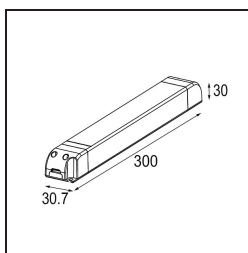
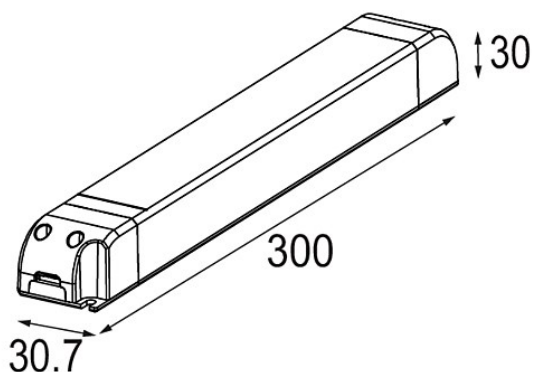


*LED Driver Constant Voltage 48V Non-Dim 120W*



**Caractéristiques**

|                                |                       |
|--------------------------------|-----------------------|
| Matériaux                      | 12408630              |
| Ampoule incluse                | Non                   |
| Nombre de Sources Lumineuses   | 0                     |
| Classe Électrique              | II                    |
| Indice de protection IP        | 20                    |
| Essai au fil incandescent (°C) | 960                   |
| Protocole de Variation         | Non Dimmable          |
| Intérieur/extérieur            | Intérieur             |
| Ajustabilité                   | Not Applicable        |
| Poids brut (g)                 | 410,0                 |
| Tension d'entrée               | 220-240V AC / 50-60Hz |
| Température ambiante           | -20°C to +45°C        |
| Facteur de puissance           | 0,91                  |