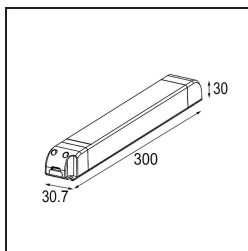
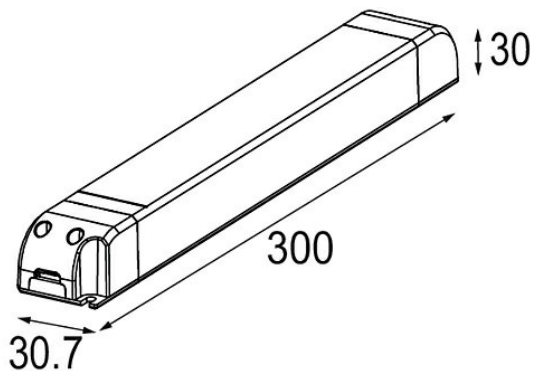


*LED Driver Constant Voltage 48V Non-Dim 120W*



**Specifications**

Material	12408630
Lámpara Incluida	No
Número de fuentes de luz	0
Clasificación eléctrica	II
Clasificación del IP	20
Clasificación de hilo incandescente (°C)	960
Protocolo de regulación	no regulable
Interio/Exterior	Interior
Ajustabilidad	Not Applicable
Peso bruto (g)	410,0
Voltaje de entrada	220-240V AC / 50-60Hz
Temperatura ambiente	-20°C to +45°C
Factor de potencia	0,91