

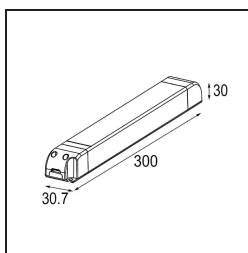
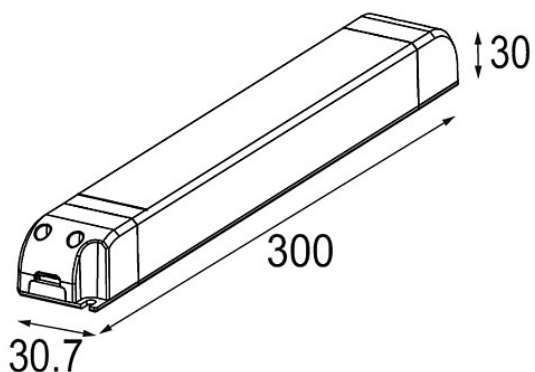
Datum

Kunde

Projekt

Art

*LED Driver Constant Voltage 48V Non-Dim 120W*



### Spezifikationen

Material	12408630
Leuchtmittel enthalten	Nein
Anzahl Lichtquellen	0
Schutzklasse	II
Schutzart	20
Glühdrahtprüfung (°C)	960
Dimmprotokoll	Keine Dimmung
Innen/Außen	Innen
Verstellbarkeit	Not Applicable
Bruttogewicht (g)	410,0
Eingangsspannung	220-240V AC / 50-60Hz
Umgebungstemperatur	-20°C to +45°C
Leistungsfaktor	0,91