

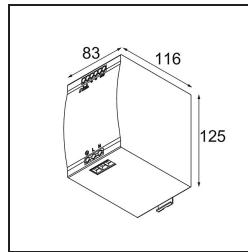
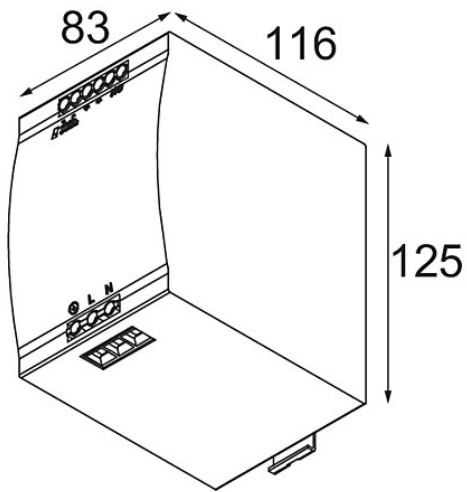
Datum

Klant

Project

Soort

LED Driver Constant Voltage 48V Non-Dim 240W DIN RAIL



Specificaties

Materiaal	12408430
Lamp inbegrepen	Neen
Aantal Lichtbronnen	0
Elektriciteitsklasse	II
IP-klasse	20
Gloeidraadtest (°C)	960
Protocol Voor Dimmen	Niet-Dimbaar
Binnen/Buiten	Binnen
Verstelbaarheid	Not Applicable
Brutogewicht (g)	920,0
Ingangsspanning	90-264V AC / 50-60Hz
Omgevingstemperatuur	-40°C to +70°C
Vermogensfactor	0,7
Max. drivers on MCB 16A type B	8