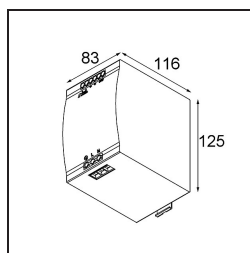
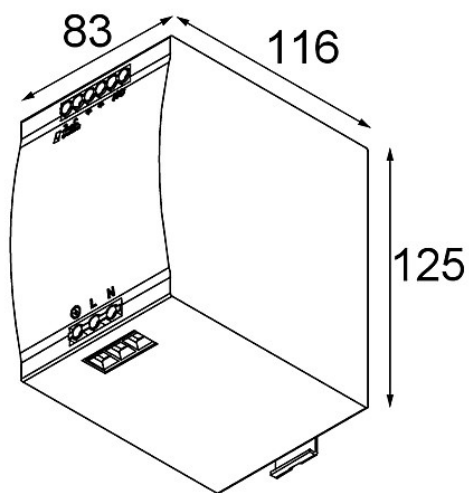


Date
Customer
Project
Type

LED Driver Constant Voltage 48V Non-Dim 240W DIN RAIL



Specifications

Material	12408430
Lámpara Incluida	No
Número de fuentes de luz	0
Clasificación eléctrica	II
Clasificación del IP	20
Clasificación de hilo incandescente (°C)	960
Protocolo de regulación	no regulable
Interio/Exterior	Interior
Ajustabilidad	Not Applicable
Peso bruto (g)	920,0
Voltaje de entrada	90-264V AC / 50-60Hz
Temperatura ambiente	-40°C to +70°C
Factor de potencia	0,7
Max. drivers on MCB 16A type B	8