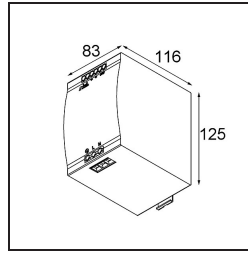
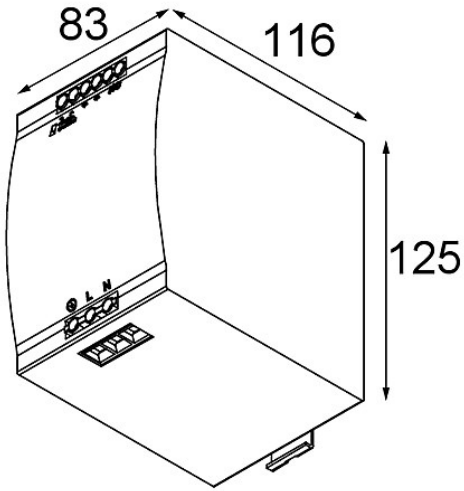


Datum
Kunde
Projekt
Art

*LED Driver Constant Voltage 48V Non-Dim 240W DIN RAIL*



**Spezifikationen**

Material	12408430
Leuchtmittel enthalten	Nein
Anzahl Lichtquellen	0
Schutzklasse	II
Schutzart	20
Glühdrahtprüfung (°C)	960
Dimmprotokoll	Keine Dimmung
Innen/Außen	Innen
Verstellbarkeit	Not Applicable
Bruttogewicht (g)	920,0
Eingangsspannung	90-264V AC / 50-60Hz
Umgebungstemperatur	-40°C to +70°C
Leistungsfaktor	0,7
Max. Treiber auf MCB 16 8	
A Typ B	