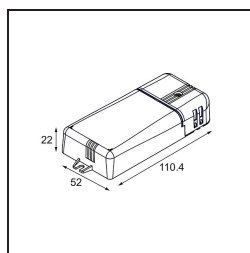
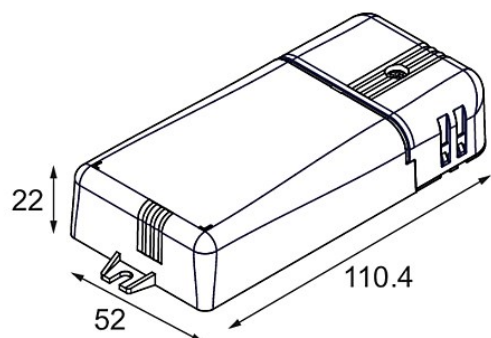


LED Driver Constant Current Trailing Edge 700mA 20W



Specificaties

| | |
|---------------------------------------|-----------------------|
| Materiaal | 12408530 |
| Lamp inbegrepen | Neen |
| Aantal Lichtbronnen | 0 |
| Elektriciteitsklasse | II |
| IP-klasse | 20 |
| Gloeidraadtest (°C) | 960 |
| Protocol Voor Dimmen | Trailing-Edge |
| Binnen/Buiten | Binnen |
| Verstelbaarheid | Not Applicable |
| Brutogewicht (g) | 107,0 |
| Ingangsspanning | 220-240V AC / 50-60Hz |
| Omgevingstemperatuur | -25°C to +45°C |
| Vermogensfactor | 0,95 |
| Driver past door inbouwopening(mm) | 55,0 |
| Dimmingtechnologie van driver | AM |
| Driver 2x LED-uitgang | Neen |
| Max. drivers on MCB 16A type B | 50 |