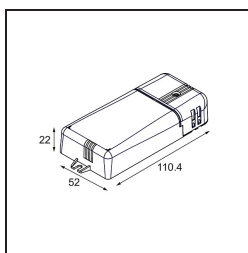
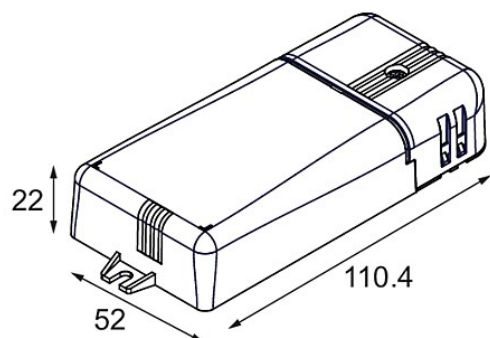


LED Driver Constant Current 0-10V/1-10V/Push-Dim 250-900mA 13-20W WD



Specifications

Materiale	12408030
Lampadina inclusa	No
Numero di fonte luminosa	0
Classificazione elettrica	II
Grado IP	20
Test filo a caldo (°C)	960
Protocollo di regolazione (Dimmer)	0-10V, 1-10V, Push-Dim
Interno/Esterno	Interno
Orientabilità	Not Applicable
Peso lordo (g)	108,0
Volt in ingresso	220-240V AC / 50-60Hz
Temperatura ambiente	-25°C to +50°C
Fattore di potenza	0,95
Driver adatto al foro di incasso (mm)	55,0
Tecnologia di dimmerazione del driver	AM
Driver uscita 2x LED	No
Max. drivers on MCB 16A type B	50