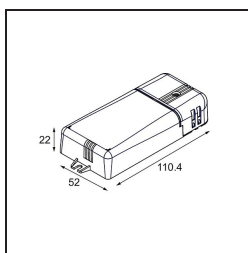
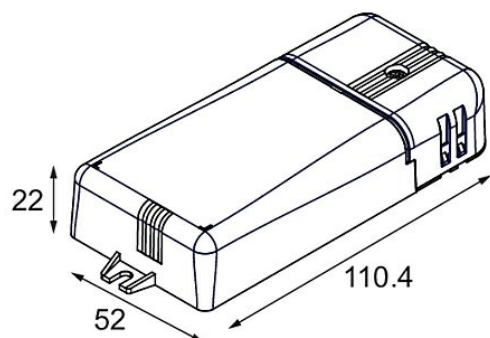


Datum

Kunde

Projekt

Art

*LED Driver Constant Current 0-10V/1-10V/Push-Dim 250-900mA 13-20W WD*

**Spezifikationen**

Material	12408030
Leuchtmittel enthalten	Nein
Anzahl Lichtquellen	0
Schutzklasse	II
Schutzart	20
Glühdrahtprüfung (°C)	960
Dimmprotokoll	0-10V, 1-10V, Push-Dim
Innen/Außen	Innen
Verstellbarkeit	Not Applicable
Bruttogewicht (g)	108,0
Eingangsspannung	220-240V AC / 50-60Hz
Umgebungstemperatur	-25°C to +50°C
Leistungsfaktor	0,95
Driver fits through cut-out hole (mm)	55,0
Driver dimming technology	AM
Driver 2x LED output	Nein
Max. Treiber auf MCB 16 A Typ B	50