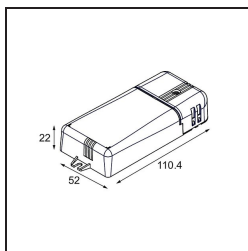
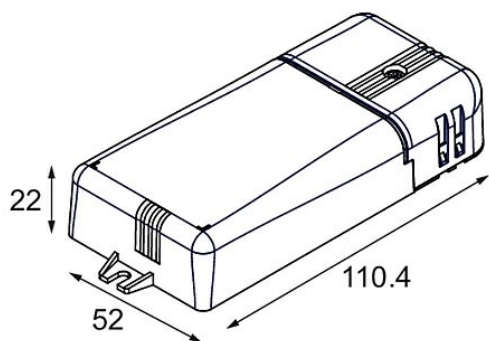


LED Driver Constant Current DALI 250-700mA 10-20W WD



Specifications

Material	12407930
Lámpara Incluida	No
Número de fuentes de luz	0
Clasificación eléctrica	II
Clasificación del IP	20
Clasificación de hilo incandescente (°C)	960
Protocolo de regulación	DALI
DALI Standard	DALI-2
Interio/Exterior	Interior
Ajustabilidad	Not Applicable
Peso bruto (g)	108,0
Voltaje de entrada	220-240V AC / 50-60Hz
Temperatura ambiente	-25°C to +45°C
Factor de potencia	0,92
Driver fits through cut-out hole (mm)	55,0
Driver dimming technology	AM
Driver 2x LED output	No
Max. drivers on MCB 16A type B	50