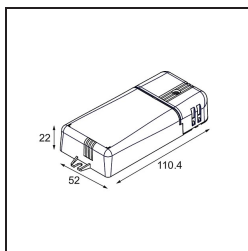
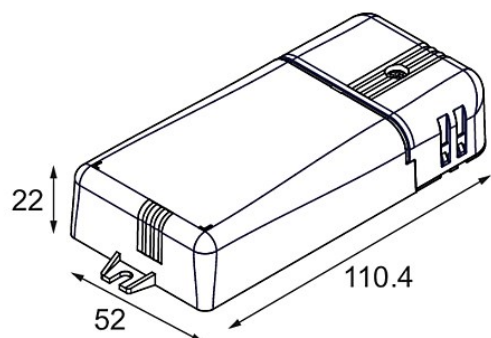


LED Driver Constant Current 0-10V/1-10V/Push-Dim 250-900mA 13-20W



Specificaties

Materiaal	12407730
Lamp inbegrepen	Neen
Aantal Lichtbronnen	0
Elektriciteitsklasse	II
IP-klasse	20
Gloeidraadtest (°C)	960
Protocol Voor Dimmen	0-10V, 1-10V, Pushdim
Binnen/Buiten	Binnen
Verstelbaarheid	Not Applicable
Brutogewicht (g)	108,0
Ingangsspanning	220-240V AC / 50-60Hz
Omgevingstemperatuur	-25°C to +50°C
Vermogensfactor	0,95
Driver past door inbouwopening(mm)	55,0
Dimmingtechnologie van driver	PWM
Driver 2x LED-uitgang	Neen
Max. drivers on MCB 16A type B	50