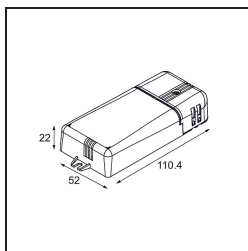
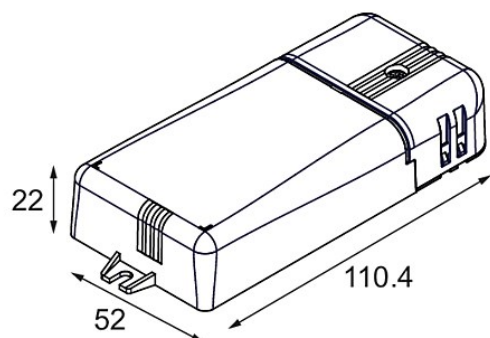


Date

Client

Projet

Type

*LED Driver Constant Current 0-10V/1-10V/Push-Dim 250-900mA 13-20W*

**Caractéristiques**

Matériaux	12407730
Ampoule incluse	Non
Nombre de Sources Lumineuses	0
Classe Électrique	II
Indice de protection IP	20
Essai au fil incandescent (°C)	960
Protocole de Variation	0-10 V, 1-10 V, Push-Dim
Intérieur/extérieur	Intérieur
Ajustabilité	Not Applicable
Poids brut (g)	108,0
Tension d'entrée	220-240V AC / 50-60Hz
Température ambiante	-25°C to +50°C
Facteur de puissance	0,95
Driver adapté à l'ouverture de découpe (mm)	55,0
Technologie de gradation du driver	PWM
Driver sortie 2x LED	Non
Drivers max. sur disjoncteur miniature 16 A type B	50