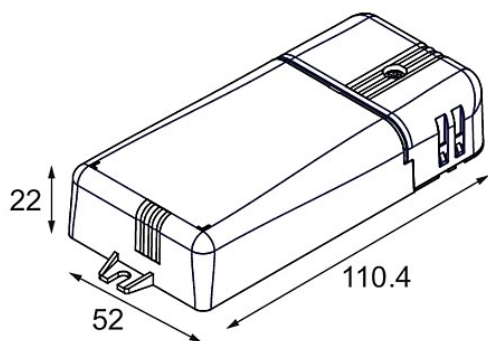
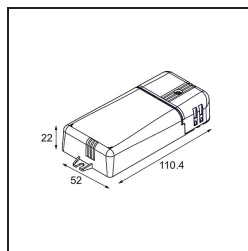


Datum

Klant

Project

Soort

*LED Driver Constant Current DALI 250-700mA 10-20W*

**Specificaties**

Materiaal	12407630
Lamp inbegrepen	Neen
Aantal Lichtbronnen	0
Elektriciteitsklasse	II
IP-klasse	20
Gloeidraadtest (°C)	960
Protocol Voor Dimmen	DALI
DALI Standard	DALI version-1
Binnen/Buiten	Binnen
Verstelbaarheid	Not Applicable
Brutogewicht (g)	108,0
Ingangsspanning	220-240V AC / 50-60Hz
Omgevingstemperatuur	-25°C to +40°C
Vermogensfactor	0,92
Driver past door inbouwopening(mm)	55,0
Dimmingtechnologie van driver	PWM
Driver 2x LED-uitgang	Neen
Max. drivers on MCB 16A type B	50