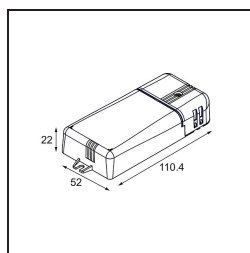
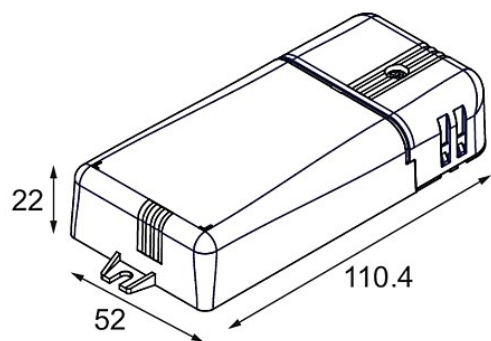


LED Driver Constant Current DALI 250-700mA 10-20W



Specifications

Materiale	12407630
Lampadina inclusa	No
Numero di fonte luminosa	0
Classificazione elettrica	II
Grado IP	20
Test filo a caldo (°C)	960
Protocollo di regolazione (Dimmer)	DALI
DALI Standard	DALI version-1
Interno/Esterno	Interno
Orientabilità	Not Applicable
Peso lordo (g)	108,0
Volt in ingresso	220-240V AC / 50-60Hz
Temperatura ambiente	-25°C to +40°C
Fattore di potenza	0,92
Driver adatto al foro di incasso (mm)	55,0
Tecnologia di dimmerazione del driver	PWM
Driver uscita 2x LED	No
Max. drivers on MCB 16A type B	50