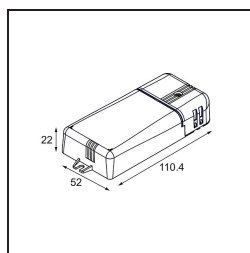
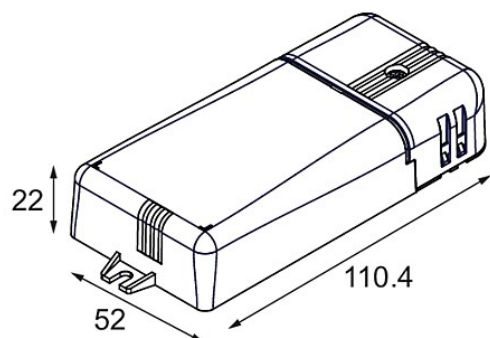


LED Driver Constant Current DALI 250-700mA 10-20W



Spezifikationen

Material	12407630
Leuchtmittel enthalten	Nein
Anzahl Lichtquellen	0
Schutzklasse	II
Schutzart	20
Glühdrahtprüfung (°C)	960
Dimmprotokoll	DALI
DALI Standard	DALI version-1
Innen/Außen	Innen
Verstellbarkeit	Not Applicable
Bruttogewicht (g)	108,0
Eingangsspannung	220-240V AC / 50-60Hz
Umgebungstemperatur	-25°C to +40°C
Leistungsfaktor	0,92
Treiber passt durch Ausschnittsöffnung (mm)	55,0
Dimmtechnologie des Treibers	PWM
Treiber 2x LED-Ausgang	Nein
Max. Treiber auf MCB 16 A Typ B	50