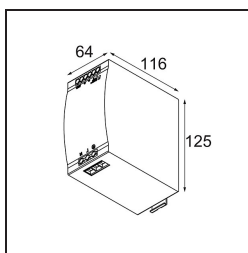
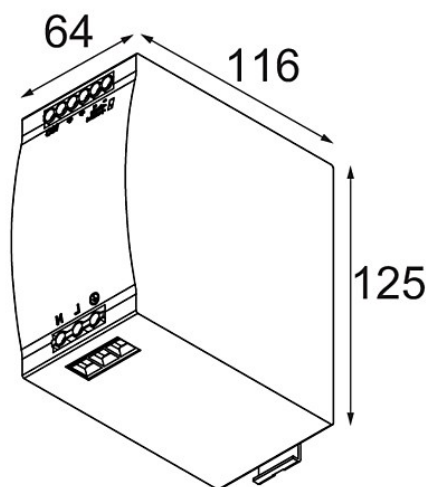


Datum
Klant
Project
Soort

LED Driver Constant Voltage 48V Non-Dim 120W DIN RAIL



Specificaties

Materiaal	12407530
Lamp inbegrepen	Neen
Aantal Lichtbronnen	0
Elektriciteitsklasse	II
IP-klasse	20
Gloeidraadtest (°C)	960
Protocol Voor Dimmen	Niet-Dimbaar
Binnen/Buiten	Binnen
Verstelbaarheid	Not Applicable
Brutogewicht (g)	920,0
Ingangsspanning	90-264V AC / 50-60Hz
Omgevingstemperatuur	-40°C to +50°C
Vermogensfactor	0,7
Max. drivers on MCB	8
16A type B	