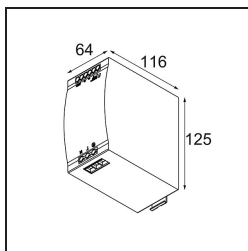
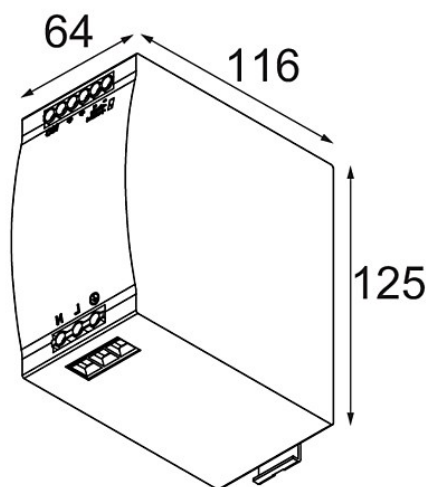

 Date

 Customer

 Project

 Type

LED Driver Constant Voltage 48V Non-Dim 120W DIN RAIL



Specifications

Materiale	12407530
Lampadina inclusa	No
Numero di fonte luminosa	0
Classificazione elettrica	II
Grado IP	20
Test filo a caldo (°C)	960
Protocollo di regolazione (Dimmer)	non dimmerabile
Interno/Esterno	Interno
Orientabilità	Not Applicable
Peso lordo (g)	920,0
Volt in ingresso	90-264V AC / 50-60Hz
Temperatura ambiente	-40°C to +50°C
Fattore di potenza	0,7
Max. drivers on MCB 16A type B	8