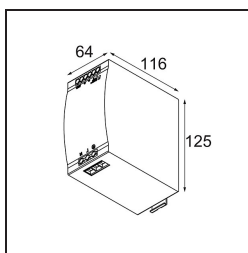
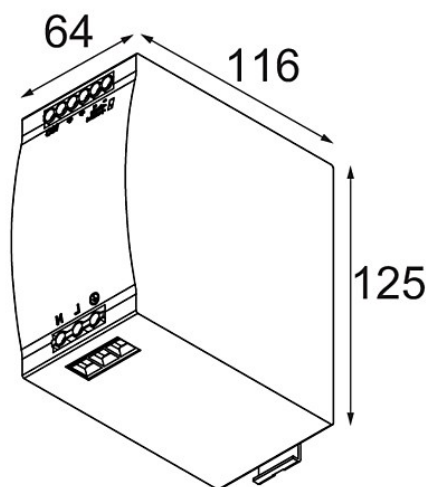


LED Driver Constant Voltage 48V Non-Dim 120W DIN RAIL



Caractéristiques

Matériaux	12407530
Ampoule incluse	Non
Nombre de Sources Lumineuses	0
Classe Électrique	II
Indice de protection IP	20
Essai au fil incandescent (°C)	960
Protocole de Variation	Non Dimmable
Intérieur/extérieur	Intérieur
Ajustabilité	Not Applicable
Poids brut (g)	920,0
Tension d'entrée	90-264V AC / 50-60Hz
Température ambiante	-40°C to +50°C
Facteur de puissance	0,7
Drivers max. sur disjoncteur miniature 16 A type B	8