

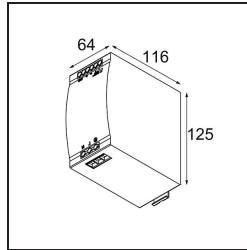
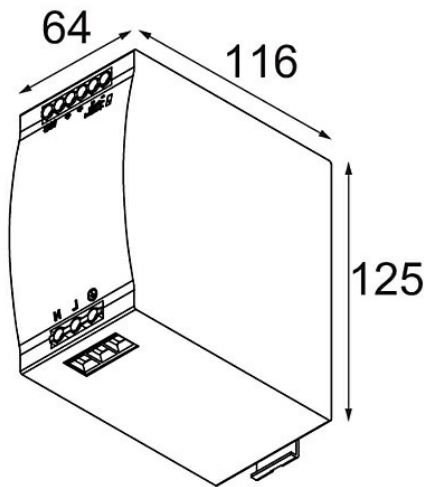
Datum

Kunde

Projekt

Art

LED Driver Constant Voltage 48V Non-Dim 120W DIN RAIL



Spezifikationen

| | |
|-------------------------|----------------------|
| Material | 12407530 |
| Leuchtmittel enthalten | Nein |
| Anzahl Lichtquellen | 0 |
| Schutzklasse | II |
| Schutzart | 20 |
| Glühdrahtprüfung (°C) | 960 |
| Dimmprotokoll | Keine Dimmung |
| Innen/Außen | Innen |
| Verstellbarkeit | Not Applicable |
| Bruttogewicht (g) | 920,0 |
| Eingangsspannung | 90-264V AC / 50-60Hz |
| Umgebungstemperatur | -40°C to +50°C |
| Leistungsfaktor | 0,7 |
| Max. Treiber auf MCB 16 | 8 |
| A Typ B | |