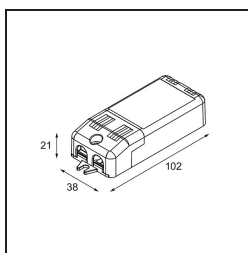
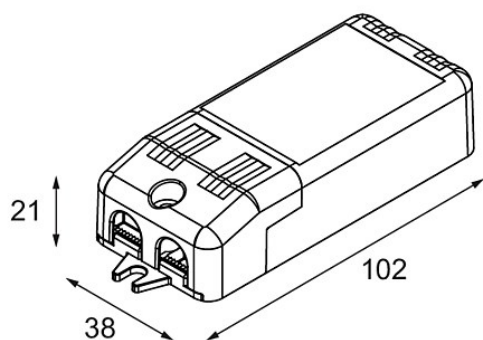


LED Driver Constant Current Trailing Edge 250mA 3-7W



Specifications

Materiale	12407230
Lampadina inclusa	No
Numero di fonte luminosa	0
Classificazione elettrica	II
Grado IP	20
Test filo a caldo (°C)	960
Protocollo di regolazione (Dimmer)	Taglio di fase
Interno/Esterno	Interno
Orientabilità	Not Applicable
Peso lordo (g)	70,0
Volt in ingresso	220-240V AC / 50-60Hz
Temperatura ambiente	-25°C to +45°C
Fattore di potenza	0,96
Driver adatto al foro di incasso (mm)	42,0
Tecnologia di dimmerazione del driver	AM
Driver uscita 2x LED	No
Max. drivers on MCB 16A type B	50