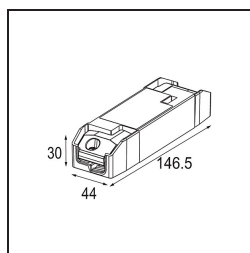
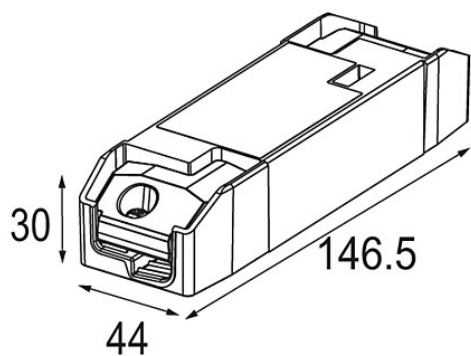


Date
Customer
Project
Type

*LED Driver Constant Current 0-10V/1-10V 300-1050mA 16-36W*



### Specifications

Materiale	12407130
Lampadina inclusa	No
Numero di fonte luminosa	0
Classificazione elettrica	II
Grado IP	20
Test filo a caldo (°C)	960
Protocollo di regolazione (Dimmer)	0-10V, 1-10V
Interno/Esterno	Interno
Orientabilità	Not Applicable
Peso lordo (g)	105,0
Volt in ingresso	220-240V AC / 50-60Hz
Temperatura ambiente	-25°C to +40°C
Fattore di potenza	0,95
Driver adatto al foro di incasso (mm)	54,0
Tecnologia di dimmerazione del driver	AM
Driver uscita 2x LED	No
Max. drivers on MCB 16A type B	50