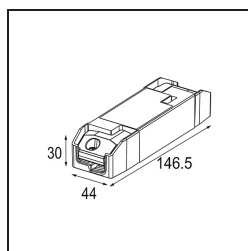
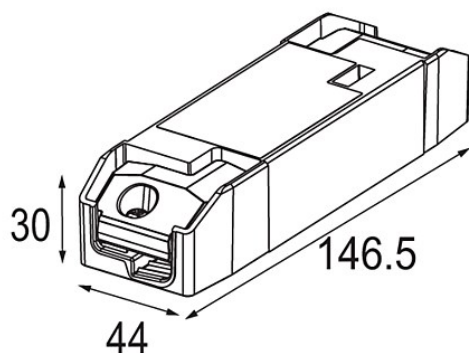


LED Driver Constant Current 0-10V/1-10V 300-1050mA 16-36W



Caractéristiques

| | |
|--|-----------------------|
| Matériaux | 12407130 |
| Ampoule incluse | Non |
| Nombre de Sources Lumineuses | 0 |
| Classe Électrique | II |
| Indice de protection IP | 20 |
| Essai au fil incandescent (°C) | 960 |
| Protocole de Variation | 0-10 V, 1-10 V |
| Intérieur/extérieur | Intérieur |
| Ajustabilité | Not Applicable |
| Poids brut (g) | 105,0 |
| Tension d'entrée | 220-240V AC / 50-60Hz |
| Température ambiante | -25°C to +40°C |
| Facteur de puissance | 0,95 |
| Driver adapté à l'ouverture de découpe (mm) | 54,0 |
| Technologie de gradation du driver | AM |
| Driver sortie 2x LED | Non |
| Drivers max. sur disjoncteur miniature 16 A type B | 50 |