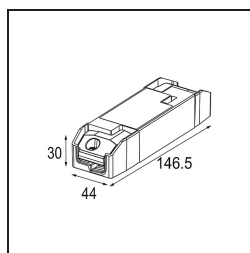
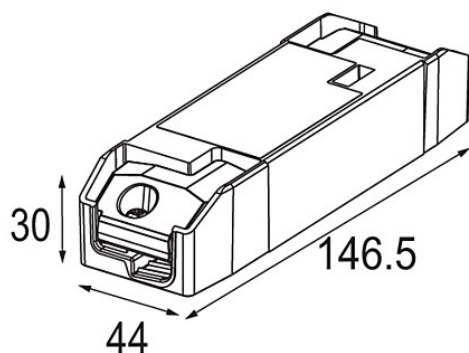


Datum

Kunde

Projekt

Art

LED Driver Constant Current 0-10V/1-10V 300-1050mA 16-36W


Spezifikationen

Material	12407130
Leuchtmittel enthalten	Nein
Anzahl Lichtquellen	0
Schutzklasse	II
Schutzart	20
Glühdrahtprüfung (°C)	960
Dimmprotokoll	0-10V, 1-10V
Innen/Außen	Innen
Verstellbarkeit	Not Applicable
Bruttogewicht (g)	105,0
Eingangsspannung	220-240V AC / 50-60Hz
Umgebungstemperatur	-25°C to +40°C
Leistungsfaktor	0,95
Treiber passt durch Ausschnittsöffnung (mm)	54,0
Dimmtechnologie des Treibers	AM
Treiber 2x LED-Ausgang	Nein
Max. Treiber auf MCB 16 A Typ B	50