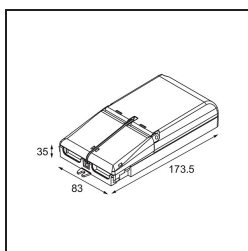
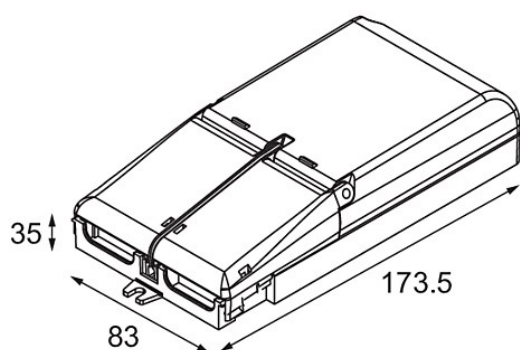


Datum

Klant

Project

Soort

FFD_LED Driver Constant Current Trailing Edge/Push-Dim 1050-2100mA 45-50W

Specificaties

Materiaal	12405730
Lamp inbegrepen	Neen
Aantal Lichtbronnen	0
Elektriciteitsklasse	II
IP-klasse	20
Gloeidraadtest (°C)	960
Protocol Voor Dimmen	Trailing-Edge, Pushdim
Binnen/Buiten	Binnen
Verstelbaarheid	Not Applicable
Brutogewicht (g)	260,0
Ingangsspanning	220-240V AC / 50-60Hz
Omgevingstemperatuur	-25°C to +50°C
Vermogensfactor	0,88
Driver past door inbouwopening(mm)	88,0
Dimmingtechnologie van driver	PWM
Driver 2x LED-uitgang	Neen
Max. drivers on MCB 16A type B	30