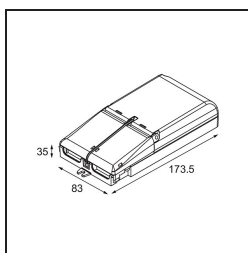
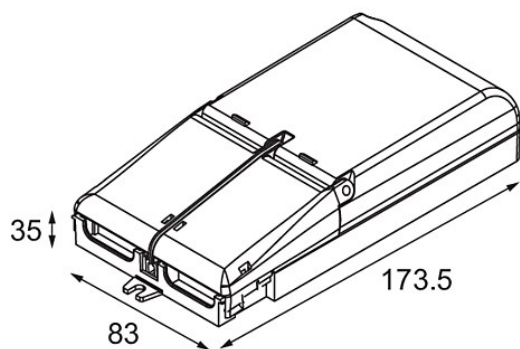


FFD_LED Driver Constant Current Trailing Edge/ Push-Dim 1050-2100mA 45-50W



Caractéristiques

Matériaux	12405730
Ampoule incluse	Non
Nombre de Sources Lumineuses	0
Classe Électrique	II
Indice de protection IP	20
Essai au fil incandescent (°C)	960
Protocole de Variation	Coupure en Fin de Phase, Push-Dim
Intérieur/extérieur	Intérieur
Ajustabilité	Not Applicable
Poids brut (g)	260,0
Tension d'entrée	220-240V AC / 50-60Hz
Température ambiante	-25°C to +50°C
Facteur de puissance	0,88
Driver adapté à l'ouverture de découpe (mm)	88,0
Technologie de gradation du driver	PWM
Driver sortie 2x LED	Non
Drivers max. sur disjoncteur miniature 16 A type B	30