

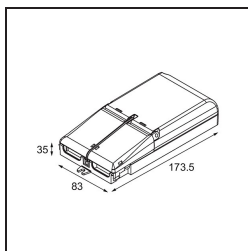
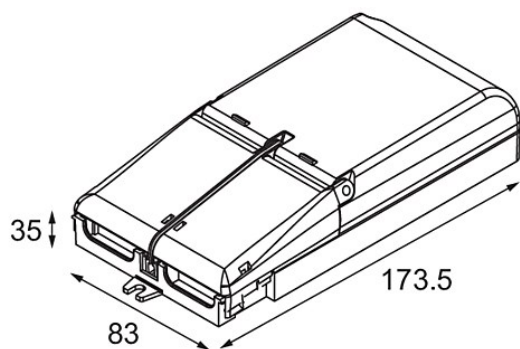
Date

Customer

Project

Type

*FFD\_LED Driver Constant Current Trailing Edge/ Push-Dim 1050-2100mA 45-50W*



**Specifications**

Material	12405730
Lámpara Incluida	No
Número de fuentes de luz	0
Clasificación eléctrica	II
Clasificación del IP	20
Clasificación de hilo incandescente (°C)	960
Protocolo de regulación	Trailing Edge, Push-Dim
Interio/Exterior	Interior
Ajustabilidad	Not Applicable
Peso bruto (g)	260,0
Voltaje de entrada	220-240V AC / 50-60Hz
Temperatura ambiente	-25°C to +50°C
Factor de potencia	0,88
Driver apto para orificio de corte (mm)	88,0
Tecnología de regulación del driver	PWM
Driver salida 2x LED	No
Max. drivers on MCB 16A type B	30