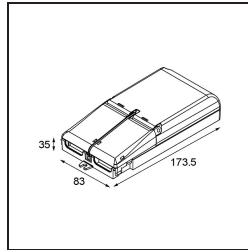
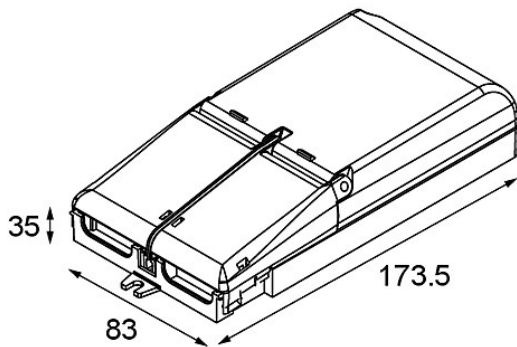


Datum

Kunde

Projekt

Art

*FFD\_LED Driver Constant Current Trailing Edge/ Push-Dim 1050-2100mA 45-50W*


### Spezifikationen

Material	12405730
Leuchtmittel enthalten	Nein
Anzahl Lichtquellen	0
Schutzklasse	II
Schutzart	20
Glühdrahtprüfung (°C)	960
Dimmprotokoll	Phasenabschnittdimmung, Push-Dim
Innen/Außen	Innen
Verstellbarkeit	Not Applicable
Bruttogewicht (g)	260,0
Eingangsspannung	220-240V AC / 50-60Hz
Umgebungstemperatur	-25°C to +50°C
Leistungsfaktor	0,88
Treiber passt durch Ausschnittsöffnung (mm)	88,0
Dimmtechnologie des Treibers	PWM
Treiber 2x LED-Ausgang	Nein
Max. Treiber auf MCB 16 A Typ B	30