

---

 Datum
 

---

 Kunde
 

---

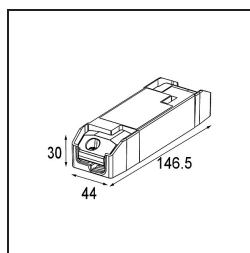
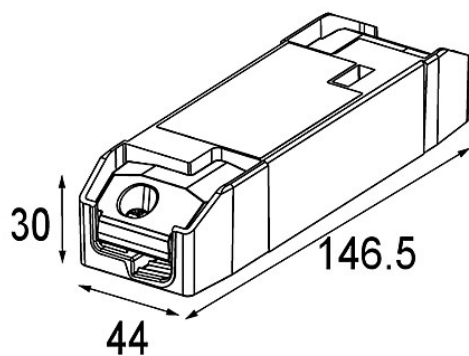
 Projekt
 

---

 Art
 

---

*LED Driver Constant Current DALI 300-1050mA 16-36W*



### Spezifikationen

Material	12405630
Leuchtmittel enthalten	Nein
Anzahl Lichtquellen	0
Schutzklasse	II
Schutzart	20
Glühdrahtprüfung (°C)	960
Dimmprotokoll	DALI
DALI Standard	DALI-2
Innen/Außen	Innen
Verstellbarkeit	Not Applicable
Bruttogewicht (g)	105,0
Eingangsspannung	220-240V AC / 50-60Hz
Umgebungstemperatur	-25°C to +45°C
Leistungsfaktor	0,9
Treiber passt durch Ausschnittsöffnung (mm)	54,0
Dimmtechnologie des Treibers	AM
Treiber 2x LED-Ausgang	Nein
Max. Treiber auf MCB 16 A Typ B	50