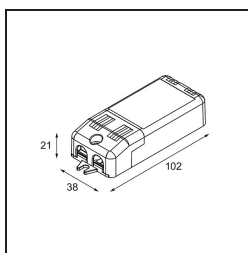
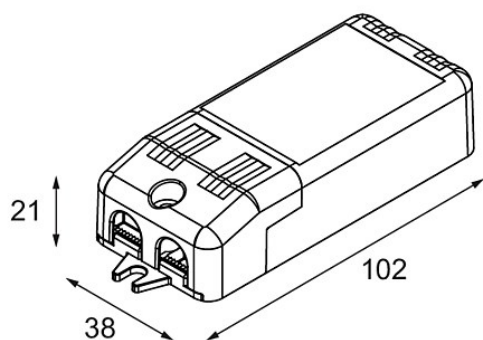


| |
|----------|
| Date |
| Customer |
| Project |
| Type |

LED Driver Constant Current Trailing Edge 500mA 5-10W



Specifications

| | |
|--|-----------------------|
| Material | 12404930 |
| Lámpara Incluida | No |
| Número de fuentes de luz | 0 |
| Clasificación eléctrica | II |
| Clasificación del IP | 20 |
| Clasificación de hilo incandescente (°C) | 960 |
| Protocolo de regulación | Trailing Edge |
| Interio/Exterior | Interior |
| Ajustabilidad | Not Applicable |
| Peso bruto (g) | 70,0 |
| Voltaje de entrada | 220-240V AC / 50-60Hz |
| Temperatura ambiente | -25°C to +45°C |
| Factor de potencia | 0,96 |
| Driver apto para orificio de corte (mm) | 42,0 |
| Tecnología de regulación del driver | AM |
| Driver salida 2x LED | No |
| Max. drivers on MCB 16A type B | 50 |