

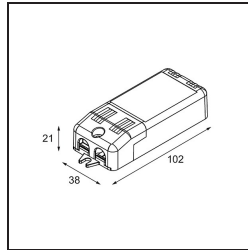
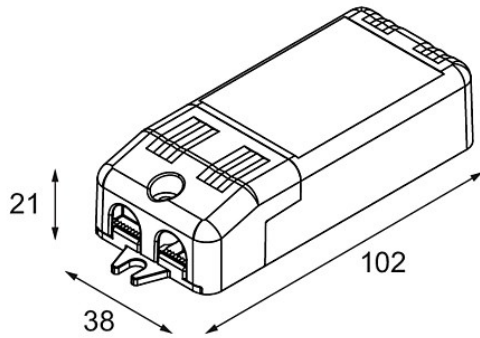
Datum

Kunde

Projekt

Art

*LED Driver Constant Current Trailing Edge 500mA 5-10W*



### Spezifikationen

Material	12404930
Leuchtmittel enthalten	Nein
Anzahl Lichtquellen	0
Schutzklasse	II
Schutzart	20
Glühdrahtprüfung (°C)	960
Dimmprotokoll	Phasenabschnittdimmung
Innen/Außen	Innen
Verstellbarkeit	Not Applicable
Bruttogewicht (g)	70,0
Eingangsspannung	220-240V AC / 50-60Hz
Umgebungstemperatur	-25°C to +45°C
Leistungsfaktor	0,96
Treiber passt durch Ausschnittsöffnung (mm)	42,0
Dimmtechnologie des Treibers	AM
Treiber 2x LED-Ausgang	Nein
Max. Treiber auf MCB 16 A Typ B	50