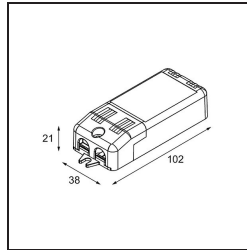
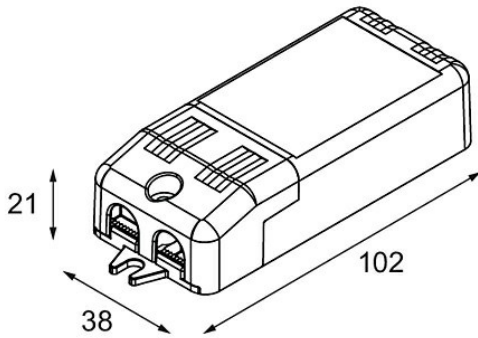


Datum

Klant

Project

Soort

LED Driver Constant Current Trailing Edge 350mA 5-10W

Specificaties

Materiaal	12404830
Lamp inbegrepen	Neen
Aantal Lichtbronnen	0
Elektriciteitsklasse	II
IP-klasse	20
Gloeidraadtest (°C)	960
Protocol Voor Dimmen	Trailing-Edge
Binnen/Buiten	Binnen
Verstelbaarheid	Not Applicable
Brutogewicht (g)	70,0
Ingangsspanning	220-240V AC / 50-60Hz
Omgevingstemperatuur	-25°C to +45°C
Vermogensfactor	0,96
Driver fits through cut-out hole (mm)	42,0
Driver dimming technology	AM
Driver 2x LED output	Neen
Max. drivers on MCB 16A type B	50