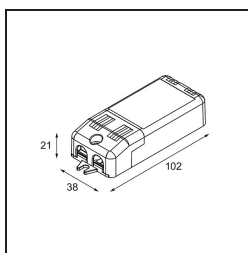
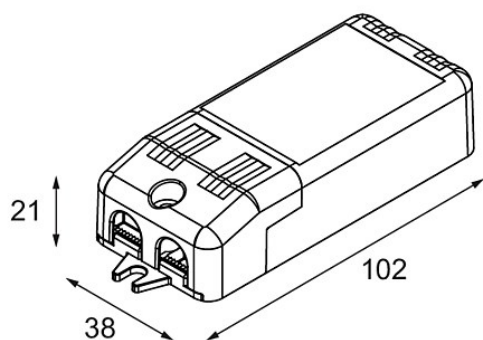


*LED Driver Constant Current Trailing Edge 350mA 5-10W*



**Caractéristiques**

|  |                          |
|--|--------------------------|
| Matériaux  | 12404830                 |
| Ampoule incluse                                    | Non                      |
| Nombre de Sources Lumineuses                       | 0                        |
| Classe Électrique                                  | II                       |
| Indice de protection IP                            | 20                       |
| Essai au fil incandescent (°C)                     | 960                      |
| Protocole de Variation                             | Coupeure en Fin de Phase |
| Intérieur/extérieur                                | Intérieur                |
| Ajustabilité                                       | Not Applicable           |
| Poids brut (g)                                     | 70,0                     |
| Tension d'entrée                                   | 220-240V AC / 50-60Hz    |
| Température ambiante                               | -25°C to +45°C           |
| Facteur de puissance                               | 0,96                     |
| Driver adapté à l'ouverture de découpe (mm)        | 42,0                     |
| Technologie de gradation du driver                 | AM                       |
| Driver sortie 2x LED                               | Non                      |
| Drivers max. sur disjoncteur miniature 16 A type B | 50                       |