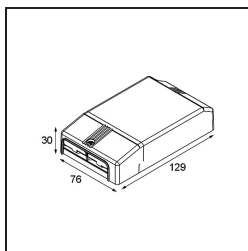
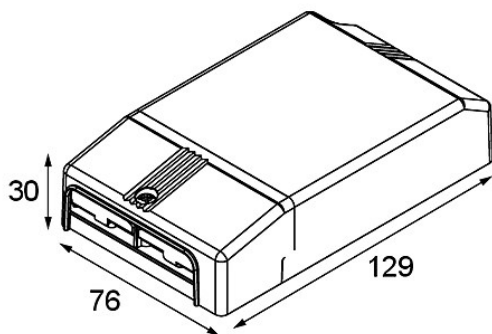


Date

Customer

Project

Type

*LED Driver Constant Current 0-10V/1-10V/Push-Dim/DALI 1050-2100mA 45-55W*

**Specifications**

Materiale	12404030
Lampadina inclusa	No
Numero di fonte luminosa	0
Classificazione elettrica	II
Grado IP	20
Test filo a caldo (°C)	960
Protocollo di regolazione (Dimmer)	0-10V, 1-10V, Push-Dim, DALI
DALI Standard	DALI-2
Interno/Esterno	Interno
Orientabilità	Not Applicable
Peso lordo (g)	247,0
Volt in ingresso	220-240V AC / 50-60Hz
Temperatura ambiente	-25°C to +50°C
Fattore di potenza	0,95
Driver adatto al foro di incasso (mm)	90,0
Tecnologia di dimmerazione del driver	PWM
Driver uscita 2x LED	No
Max. drivers on MCB 16A type B	15